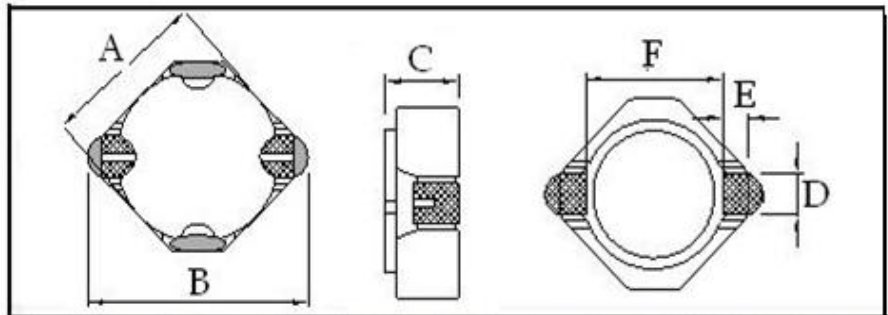
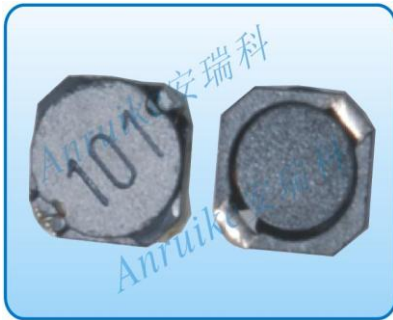


Anruike 安瑞科 / SMD POWER INDUCTORS CDT2508 SERIES

外型及尺寸 (单位: mm) Shape and size (unit: mm)

Anruike/安瑞科



型号	A (Max)	B (Max)	C (Max)	D (Ref)	E	F	载带盘装
CDT2508	2.5	3.2	1.0	0.55	0.50	2.2	2000PCS/R

电气参数:Electrical parameters:

Anruike/安瑞科

产品型号	电感量 (uH)	公差 (%)	测试频率	直流电阻 RDC (Ω) (Max)	额定电流 IDC (A) (Max)
CDT2508-1R0N	1.0	±30	100KHz/0.25V	0.09	1.95
CDT2508-1R2N	1.2	±30	100KHz/0.25V	0.10	1.73
CDT2508-1R5N	1.5	±30	100KHz/0.25V	0.12	1.60
CDT2508-1R8N	1.8	±30	100KHz/0.25V	0.15	1.30
CDT2508-2R2N	2.2	±30	100KHz/0.25V	0.18	1.10
CDT2508-2R7N	2.7	±30	100KHz/0.25V	0.19	1.00
CDT2508-3R3N	3.3	±30	100KHz/0.25V	0.32	0.95
CDT2508-4R7N	4.7	±30	100KHz/0.25V	0.52	0.80
CDT2508-5R6N	5.6	±30	100KHz/0.25V	0.55	0.75
CDT2508-6R8N	6.8	±30	100KHz/0.25V	0.60	0.58
CDT2508-8R2N	8.2	±30	100KHz/0.25V	0.72	0.50
CDT2508-100M	10	±20	100KHz/0.25V	0.82	0.45
CDT2508-120M	12	±20	100KHz/0.25V	1.25	0.40
CDT2508-150M	15	±20	100KHz/0.25V	2.18	0.38
CDT2508-180M	18	±20	100KHz/0.25V	2.49	0.35
CDT2508-220M	22	±20	100KHz/0.25V	2.81	0.32
CDT2508-270M	27	±20	100KHz/0.25V	3.00	0.30
CDT2508-330M	33	±20	100KHz/0.25V	4.25	0.28
CDT2508-470M	47	±20	100KHz/0.25V	5.56	0.25
CDT2508-560M	56	±20	100KHz/0.25V	5.80	0.21

以上为常用参数,精准参数以样品为准。因版面原因未能全部录入,需更多参数或特殊要求请联系我司

深圳市安瑞科电子有限公司 优质功率电感专业生产商. Tel:0755-29805463 27994543 FAX:0755-29805221

网址:<http://www.anruike.com> E-mail: anruike@anruike.com QQ:1193940818