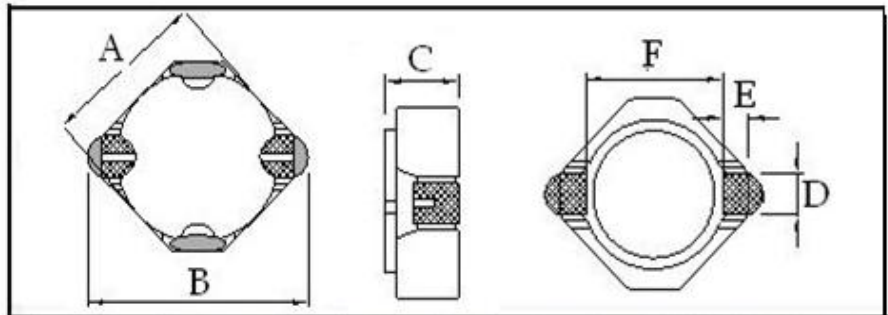
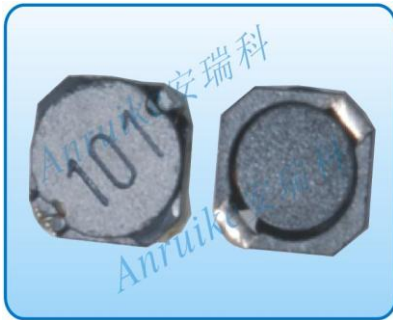


Anruike 安瑞科 / SMD POWER INDUCTORS CDT6B18 SERIES

外型及尺寸 (单位: mm) Shape and size (unit: mm)

Anruike/安瑞科



型号	A (Max)	B (Max)	C (Max)	D (Ref)	E	F	载带盘装
CDT6B18	6.0	8.5	2.0	1.6	0.5	5.0	2000PCS/R

电气参数:Electrical parameters:

Anruike/安瑞科

产品型号	电感量 (uH)	公差 (%)	测试频率	直流电阻 RDC (Ω) (Max)	额定电流 IDC (A) (Max)
CDT6B18-1R2M	1.2	±20	100KHz/0.25V	0.011	2.40
CDT6B18-1R8M	1.8	±20	100KHz/0.25V	0.016	2.10
CDT6B18-2R2M	2.2	±20	100KHz/0.25V	0.020	2.00
CDT6B18-2R4M	2.4	±20	100KHz/0.25V	0.022	1.80
CDT6B18-3R3M	3.3	±20	100KHz/0.25V	0.027	1.50
CDT6B18-4R3M	4.3	±20	100KHz/0.25V	0.033	1.30
CDT6B18-4R7M	4.7	±20	100KHz/0.25V	0.035	1.25
CDT6B18-5R6M	5.6	±20	100KHz/0.25V	0.041	1.20
CDT6B18-6R8M	6.8	±20	100KHz/0.25V	0.057	1.10
CDT6B18-8R2M	8.2	±20	100KHz/0.25V	0.064	1.00
CDT6B18-100M	10	±20	100KHz/0.25V	0.092	0.90
CDT6B18-120M	12	±20	100KHz/0.25V	0.100	0.80
CDT6B18-150M	15	±20	100KHz/0.25V	0.130	0.70
CDT6B18-180M	18	±20	100KHz/0.25V	0.150	0.60
CDT6B18-220M	22	±20	100KHz/0.25V	0.190	0.55
CDT6B18-270M	27	±20	100KHz/0.25V	0.220	0.50
CDT6B18-330M	33	±20	100KHz/0.25V	0.260	0.45
CDT6B18-390M	39	±20	100KHz/0.25V	0.290	0.40
CDT6B18-470M	47	±20	100KHz/0.25V	0.410	0.38
CDT6B18-560M	56	±20	100KHz/0.25V	0.460	0.35
CDT6B18-680M	68	±20	100KHz/0.25V	0.530	0.33
CDT6B18-820M	82	±20	100KHz/0.25V	0.750	0.30
CDT6B18-101M	100	±20	100KHz/0.25V	0.850	0.28
CDT6B18-121M	120	±20	100KHz/0.25V	0.960	0.25

以上为常用参数,精准参数以样品为准。因版面原因未能全部录入,需更多参数或特殊要求请联系我司

深圳市安瑞科电子有限公司 优质功率电感专业生产商. Tel:0755-29805463 27994543 FAX:0755-29805221

网址:<http://www.anruike.com> E-mail: anruike@anruike.com QQ:1193940818